



STAKLENA OPEKA I SUSTAVI IZVOĐENJA

## GRAĐEVNE KONSTRUKCIJE OD STAKLENE OPEKE

C.T.U. d.o.o. za inženjering, usluge i trgovinu

Dugoselska 12, HR-10000 Zagreb

T: (01) 24 35 999 | F: (01) 24 36 111 | M: ctu@zg.t-com.hr | www.ctu.hr

# STECK-FIX

## Sustav za izvođenje zidova od staklene opeke TEHNIČKE UPUTE ZA UGRADNJU I UPOTREBU

Silikonska tehnologija STECK-FIX predviđena je za izvođenje zidova - vertikalnih, ravnih i blago zakrivljenih konstrukcija od staklenih prizmi debljine 8 i 10 cm, uz uporabu okvira od aluminijskih, armaturnih čeličnih pocinčanih profila, konektora od nylona, brtve od silikona i ostalih konstruktivnih dijelova.

Staklena opeka za ugradnju u ovaj sustav smije imati odstupanje u nazivnoj dimenziji  $\pm 2\%$  (kako to zahtijeva DIN 18175) - EN 1051-1.

Najveća, na horizontalnu silu vjetra testirana vanjska mjera okvira je 3,5 m x 3,5 m.

Najveća dopuštena mjera pojedinog okvira je 3,50 x 10 m.

Al okvir i nosiva čelična letva se kroje po mjeri. Nakon izbora modela staklene opeke i određivanja njihovog broja u duljinu i visinu iz tablice se očitava svijetla unutarnja mjera otvora. Određivanje vanjske mjere okvira ovisi o izboru vrste okvira. Presjeci raznih okvira prikazani su na str. 2.

Okviri se završno obrađuju plastifikacijom u boju po narudžbi (elektrostatsko nanošenje praha) ili se mogu eloksirati.

Sustav predviđa mogućnost prilagđivanja Al okvira postojećem građevinskom otvoru.

Okviri se sastavljaju na gradilištu i montiraju u zidarski fino ožbukane građevinske otvore ili na gotovi pod.

Reške između staklenih prizmi, širine 3-3,7 mm, nakon popunjavanja kompletnog okvira staklenom opekama obostrano se zatvaraju silikonskim kitom - najčešće bezbojnim prozirnim, specijalnih svojstava za tu namjenu.

Koeficijent prolaza topline zida debljine 8 cm iznosi 2,85 W/m<sup>2</sup>K.

### SVOJSTVA ZIDNE PLOHE IZVEDENE U SILIKONSKOM SUSTAVU:

- gotovo neprimjetne reške koje se lako čiste, jednako kao staklena površina
- čisti rad koji je moguće obaviti u već dovršenom interijeru na gotovi pod
- sustav se uklapa u suhomontažne gips-kartonske zidove raznih debljina
- moguća je ugradnja vrata i prozora s drvenim ili aluminijskim dovratnicima
- otpornost na kemijske utjecaje, UV zračenje i vlagu
- otpornost na vibracije i horizontalne sile vjetra

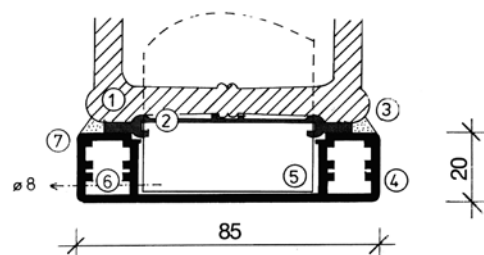
## PRESJECI AL OKVIRA U SUSTAVU STECK-FIX

### OA-20 OKVIR ZA INTERIJER ILI PROČELJE

do 2,50 x 2,50 m

1. STAKLENA OPEKA 8 cm debljine
2. KOMBI-KONEKTOR
3. REŠKA BRTVLJENA SILIKONOM
4. OKVIR OD AL tip OA 20
5. ČELIČNI POCINČANI ARMATURNI PROFIL
6. UGLOVNI VEZAČ
7. OTVOR ZA VENTILACIJU

**vanjska mjera okvira** = unutarnja mjera (iz tablice na str. 3) + 4 cm

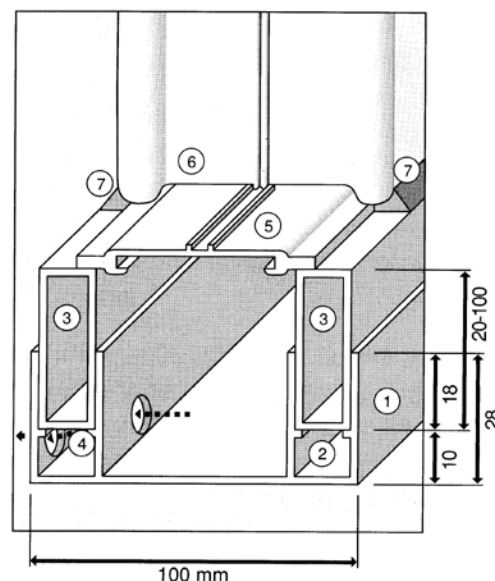


### UD- 10 OKVIR S NEPREKINUTIM TOPL. MOSTOM

do 3,50 x 10,00 m

1. OKVIR OD AL tip UD 10
2. UGLOVNI VEZAČ
3. KOMPENZACIJSKI PROFIL ZA PRILAGOĐAVANJE GRAĐ. OTVORU  
visine 20, 30, 35, 40, 60, 80, 100 mm
4. OTVOR ZA VENTILACIJU
5. KOMBI-KONEKTOR
6. STAKLENA OPEKA
7. REŠKA BRTVLJENA SILIKONOM  
- ČELIČNI POCINČANI ARMATURNI PROFIL  
- UGLOVNI VEZAČ

**vanjska mjera okvira** = unutarnja mjera (iz tablice na str. 3) + 2 cm + 2x širina odabranog kompenz. profila  
(minimalno: unut. mjera + 6 cm / maksimalno: unut. mjera + 22 cm)

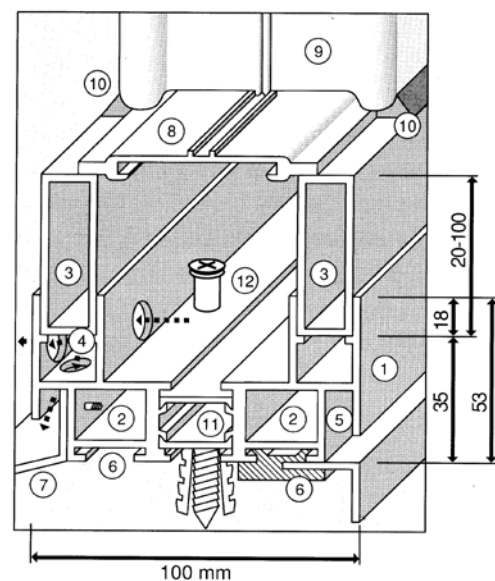


### WD- 35 OKVIR S PREKINUTIM TOPL. MOSTOM

do 3,50 x 10,00 m

1. OKVIR OD AL tip WD 35
2. UGLOVNI VEZAČ
3. PROFIL ZA PRILAGOĐAVANJE GRAĐ. OTVORU  
visine 20, 30, 35, 40, 60, 80, 100 mm
4. OTVOR ZA VENTILACIJU
5. UTOR ZA KOMBINIRANJE S DRUGIM PROFILIMA (prozor ili sl.)
6. BRTVA UZ DODATNI PROFIL
7. PROZORSKA KLUPČICA
8. KOMBI-KONEKTOR
9. STAKLENA OPEKA
10. REŠKA BRTVLJENA SILIKONOM
11. PROSTOR ZA PREKID TOPLISKOOG MOSTA
12. SPOJNO SREDSVO  
- ČELIČNI POCINČANI ARMATURNI PROFIL

**vanjska mjera okvira** = unutarnja mjera (iz tablice na str. 3) + 7 cm + 2xširina odabranog kompenz. profila  
(minimalno: unut. mjera + 11 cm / maksimalno: unut. mjera + 27 cm)



## TABLICA ZA OČITANJE UNUTARNJIH MJERA AL OKVIRA SILIKONSKOG SUSTAVA STECK-FIX

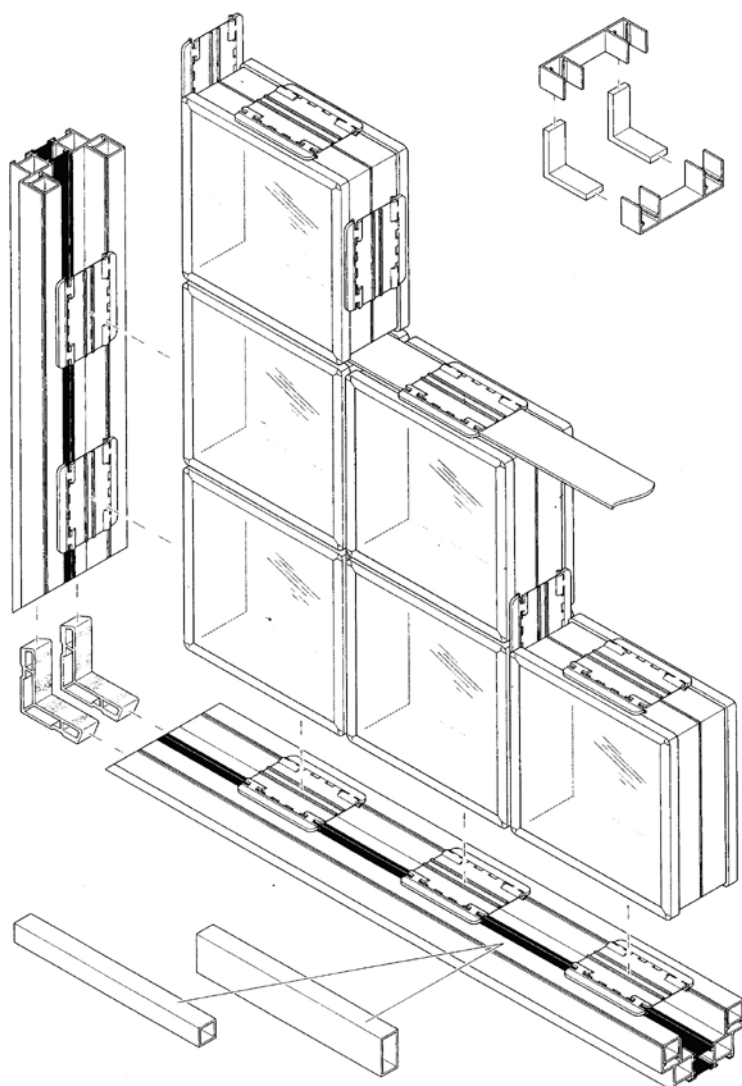
Mjere ovise o dimenzijama staklene opeke, njihovom broju te širini reške koja se iskustveno predviđa kao 3,7 mm:  
Mjere za ostale dimenzije mogu se dobiti na zahtjev.

### STAKLENA OPEKA SOLARIS dim. 19x19x8 cm

1	2	3	4	5	6	7	8	9	10
19,7	39,1	58,5	77,9	97,2	116,6	136	155,3	174,7	194,1
11	12	13	14	15	16	17	18	19	20
213,4	232,8	252,2	271,6	290,9	310,3	329,7	349,0	368,4	387,8
21	22	23	24	25	26	27	28	29	30
407,1	426,5	445,9	465,3	484,6	504,0	523,4	542,7	562,1	581,4

### STAKLENA OPEKA SOLARIS dim. 24x24x8 cm

1	2	3	4	5	6	7	8	9	10
24,7	49,1	73,5	97,9	122,2	146,6	171,0	195,3	219,7	244,1
11	12	13	14	15	16	17	18	19	20
268,4	292,8	317,2	341,6	365,9	390,3	414,7	439,0	463,4	487,8
21	22	23	24	25	26	27	28	29	30
512,1	536,5	560,9	585,3	609,6	634,0	658,4	682,7	707,1	731,5



#### OKVIR OD PROFILA UD-10

alumijski, bez prekinutog toplinskog mosta

#### OKVIR OD PROFILA WD-35

dvostruki alumijski, s prekinutim toplinskim mostom

#### KOMPENZACIJSKI PROFILI

20, 30, 35, 40, 60, 80, 100 mm