



STAKLENA OPEKA I SUSTAVI IZVOĐENJA

GRAĐEVNE KONSTRUKCIJE OD STAKLENE OPEKE

C.T.U. d.o.o. za inženjering, usluge i trgovinu

Dugoselska 12, HR-10000 Zagreb

T: (01) 24 35 999 | F: (01) 24 36 111 | M: ctu@zg.t-com.hr | www.ctu.hr

METAL

Sustav aluminijskih profila za zidove od staklene opeke TEHNIČKE UPUTE ZA UGRADNJU I UPOTREBU

METAL je patentirana tehnologija izvođenja na licu mjesta vertikalnih ravnih zidova, od šupljih staklenih prizmi debljine 8 i 10 cm, uz uporabu sustava Al profila, koji se kroje po mjeri i sastavljaju u sklop.

Sustav je primjenjiv u unutarnjem i vanjskom prostoru.

Al dijelovi sustava isporučuju se površinski obrađeni i to eloksirani u prirodnu boju aluminija.

Čišćenje i održavanje zidova je jednostavno.

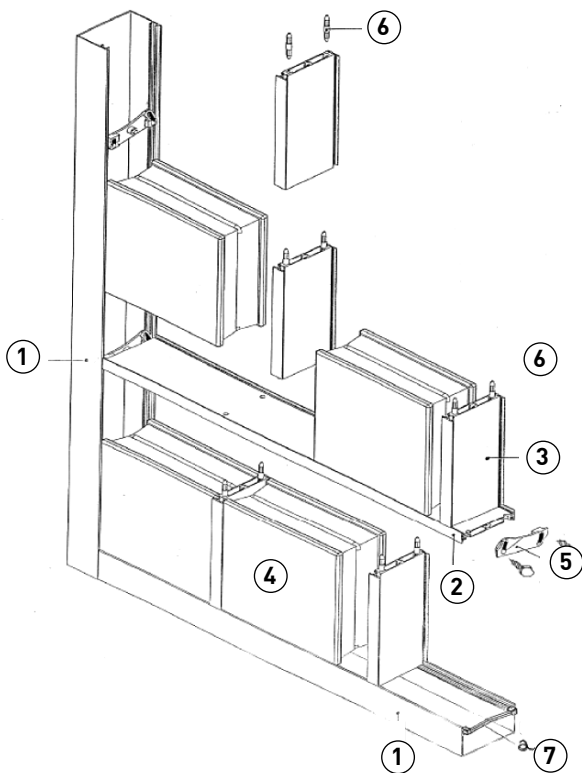
DIMENZIONIRANJE ZIDNE PLOHE:

Veličina zidova nije ograničena, uz uvjet da se poštuju slijedeće upute:

- najveća ploha izvedena u jednom okviru bez dilatacijske reške ne treba prelaziti 13,0 m²,
- vanjske mjere okvira unaprijed su poznate i očitavaju. Iskazane mjere ovise o veličini odabrane staklene opeke i broju komada opeke.
- mjere građevinskog otvora trebaju biti 1-2 cm veće od vanjskih mjera okvira metal očitanih iz tablice.

SASTAVNI DIJELOVI SUSTAVA:

- 1 - obodni U profil
- 2 - horizontalna tračnica
- 3 - razdjelnica
- 4 - staklena opeka
- 5 - vezna kopča
- 6 - trn
- 7 - prijemnica



VAŽNA NAPOMENA IZVOĐAČIMA:

Pažljivo proučite sastavne dijelove sustava METAL od Al profila. Slijedite upute za izvođenje!

TABLICA VANJSKIH MJERA OKVIRA

za staklenu opeku SOLARIS

dim. opeke 19x19x8 cm	dim. opeke 24x24x8 cm	BROJ OPEKA	dim. opeke 11,5x24x8 cm		BROJ OPEKA	dim. opeke 9x19x8 cm	
širina=visina okvira	širina=visina okvira		širina okvira	visina okvira		širina okvira	visina okvira
mm	mm	kom	mm	mm	kom	mm	mm
277	327	1	201	327	1	177	277
477	577	2	327	577	2	277	477
678	828	3	452	828	3	378	678
878	1078	4	577	1078	4	478	878
1079	1329	5	702	1329	5	579	1079
1279	1579	6	828	1579	6	679	1279
1480	1830	7	953	1830	7	780	1480
1680	2080	8	1078	2080	8	880	1680
1881	2331	9	1203	2331	9	981	1881
2081	2581	10	1329	2581	10	1081	2081
2282	2832	11	1454	2832	11	1182	2282
2482	3082	12	1579	3082	12	1282	2482
2683	3333	13	1704	3333	13	1383	2683
2883	3583	14	1830	3583	14	1483	2883
3084	3834	15	1955	3834	15	1584	3084